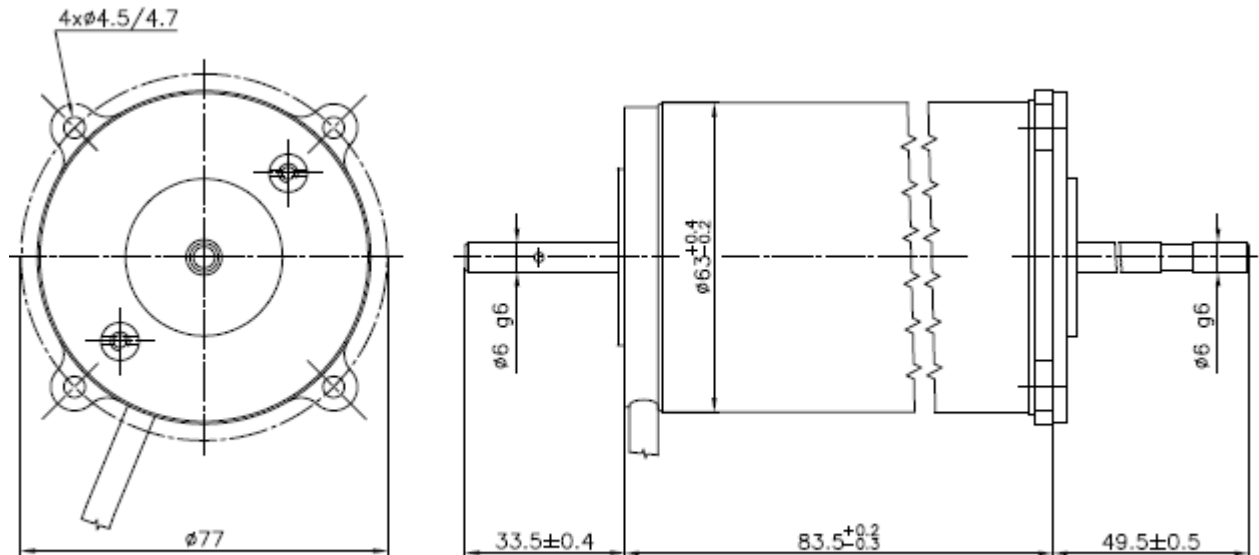


## Stejnoseměrné motory s permanentními magnety P2RH...

DC motors PM

Gleichstrommotoren mit PM

Двигатели постоянного тока с ПМ



Typ	Výkon	Napětí	Proud	Ooťáčky	Krytí	Provoz	Smysl.toč.	Hmotnost
	Power	Voltage	Current	Speed	Protection	Duty cycle	Rotation	Weight
	Leistung	Spannung	Strom	Drehzahl	Schutzart	Betrieb	Drehrichtung	Masse
	Мощность	Напряжение	Ток	Обороты	Защита	Режим	Вращение	Масса
	(W)	(V)	(A)	(1/min)				(kg)
P2RH479	40	24 =	2,5	5300	IP 40	S1	CCW	0,5
P2RH480	40	12 =	6,5	6200	IP 40	S1	CCW	0,5