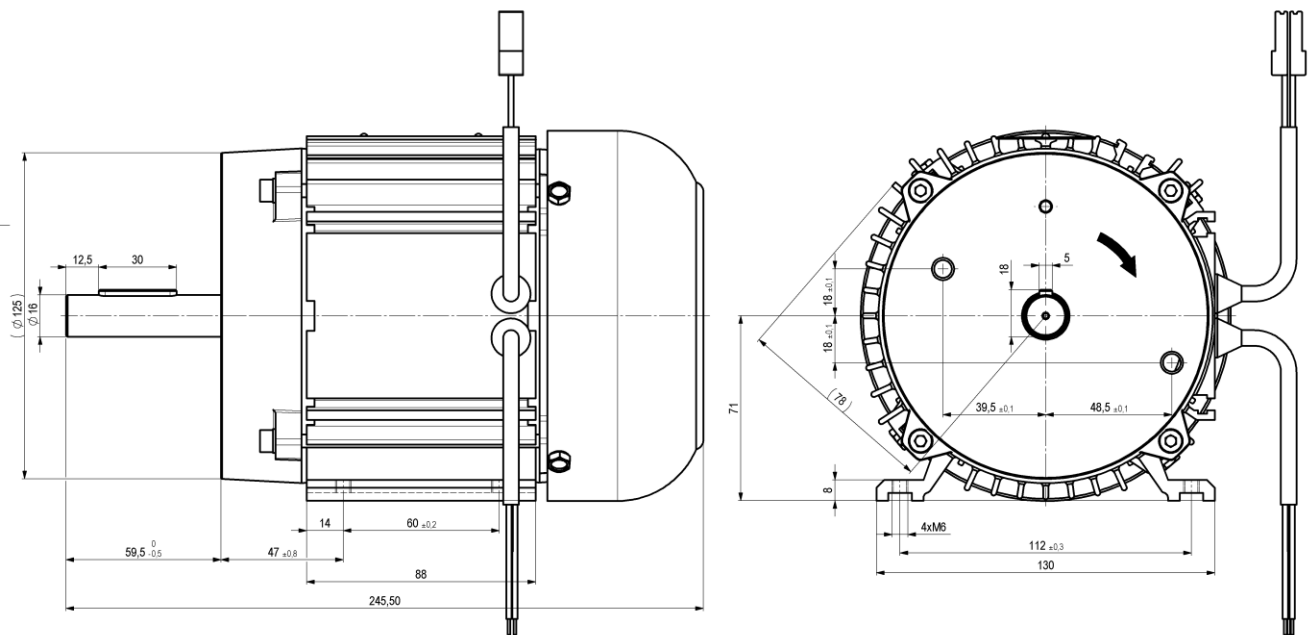


## Jednofázový asynchronní motor s trvale připojeným kondenzátorem J22VT473

Single-phase permanent capacitor motor

Einphasen-asynchronmotor mit Betriebskondensator

Однофазный асинхронный двигатель с постояннозапитанным конденсатором



Typ	Napětí Voltage Spannung Напряж.	Frekvence Frequency Frequenz Частота	Výkon Power Leistung Мощн.	Proud Current Strom Ток	Kondenzátor Capacitor Kondensátor Конденсатор	Otáčky Speed Drehzahl Обороты	Provoz Duty Betrieb Режим	Smysl točení, Direction of rotation, Drehrichtung, Направление вращения	Hmotn. Weight Masse Масса
	[ V ~ ]	[ Hz ]	[ W ]	[ A ]		[ 1/min ]			[ kg ]
<b>J22VT473</b>	220-240	50-60	370	3,1	12 µF / 400V	2750	S1	Vpravo, CW, rechts, вправо	cca 8

Krytí, Protection, Schutzart, защита : **IP 54**

**Pozn.: Kondenzátor není předmětem dodávky**

Notice: The capacitor is not object of the delivery

Notiz: Der Kondensator bildet nicht den Gegenstand der Lieferung

Примечание: конденсатор не включен в поставку