



ATAS elektromotory Náchod a.s.

Bratří Čapků 722,
Tel. 00420-491 446 111
e-mail: prodej@atas.cz

CZ-547 30 Náchod
Fax 00420-491 423 946
http://www.atas.cz

Tachogenerátory

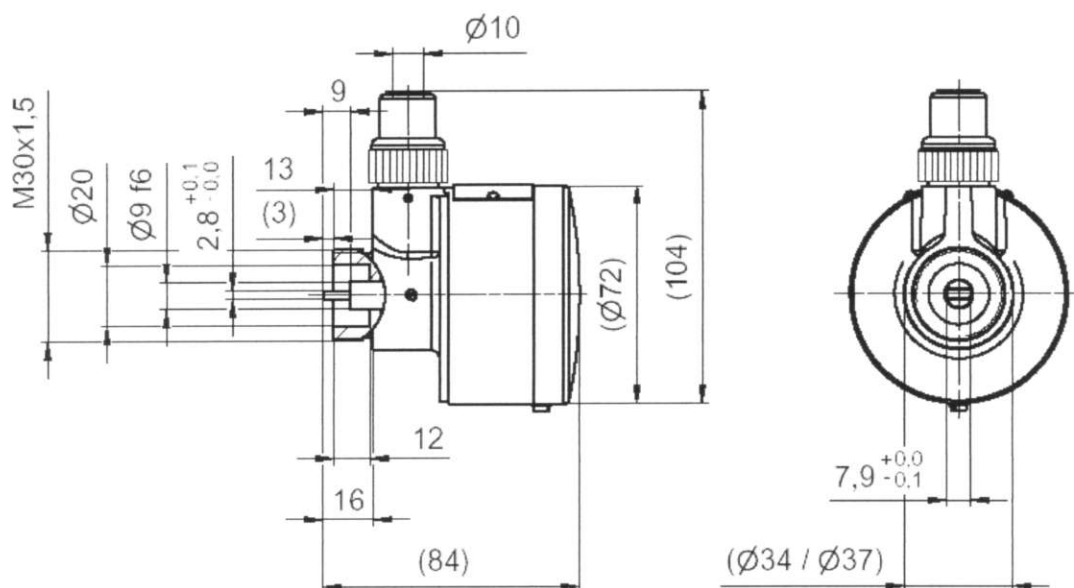
AC-Tachogeneratoren

AC-Tachogeneratos

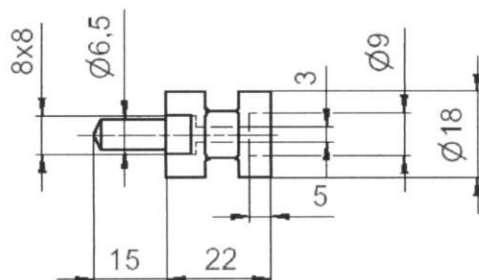
J13A1-00, J13A2-00

Typ, Type, Typ		J13A1-00,A2-00
Rozsah otáček, Speed extent, Drehzahl-Bereich	1/m	1000 – 10000
Napětí při 1000 1/min, voltage at 1000 RPM , Nennspannung bei 1000 U/min	V	50
Frekvence při 1000 1/min., Frequence at 1000 RPM, Frequenz bei 1000 U/min	Hz	50
Maximální proud, Maximum Current, Maximalstrom	A	0,02
Provoz, Duty, Betrieb		S1
Smysl točení, Direction of rotation, Drehrichtung		Oba,both,beide
Krytí, Design, Schutzgrad		IP 43
Třída izolace, Insulation class, Isolationsklasse		E
Teplota okolí, Ambieund temperature, Arbeitstemperaturen	°C	-20 - +45
Hmotnost, Weight, Masse	kg	0,9

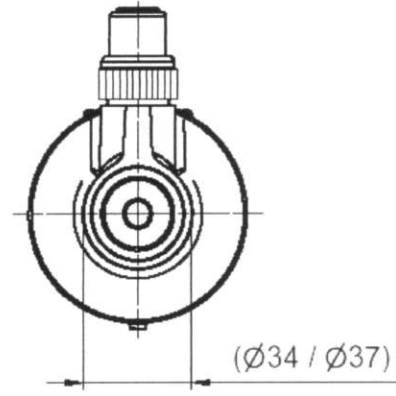
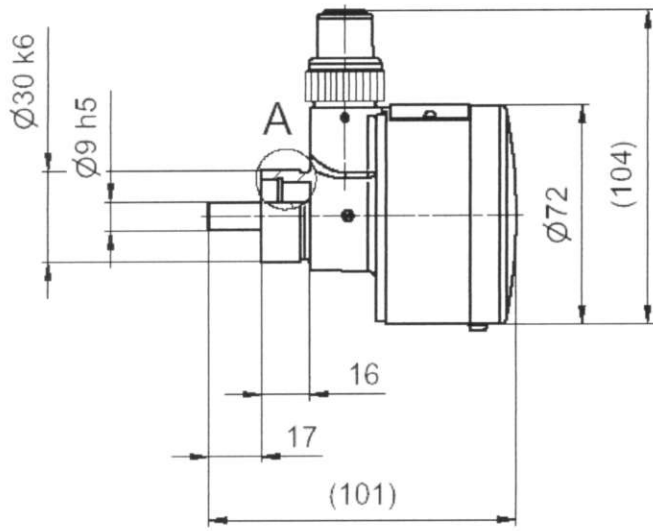
J13A1- 00



SPOJKA, COUPLING, KUPPLUNG



J13A2-00



A

