



ATAS elektromotory Náchod a.s.

Bratří Čapků 722, CZ-547 30 Náchod

Tel. 00420-491-446 111

Fax 00420-491-423 946

e-mail: prodej@atas.cz

http://www.atas.cz

Jednofázové asynchronní motory s trvale připojeným kondenzátorem

Single-phase permanent-split capacitor motors

Einphasen-asynchronmotoren mit Betriebskondensator

CJ2B, CT2B

Typ Type Typ	Napětí Voltage Spannung [V~]	Výkon Output Leistung [W]	Proud Current Strom [A]	Otáčky Speed Drehzahl [1/min]	Kondenzátor Capacitor Kondensator [μ F / V~]	Délka L Lenght L Länge L	Tep.jistič Therm.protection Temperatur- wächter	Hmotn. Weight Masse [kg]	
FCT2B54D	230	4	0,13	1270	1,5 / 260	200	ano, yes, ja	1,05	1
FCT2B54H	240	5	0,11	1300	1,5 / 260	200	ano, yes, ja	1,05	2
FCT2B54K	230	4	0,13	1270	1,5 / 260	300	ano, yes, ja	1,05	3
FCJ2B52D(-00)	230	15	0,18	2750	1,5 / 400	200	ano, yes, ja	1,05	1
FCJ2B52D-00	24	15	1,60	2700	125,0 / 40	200	ano, yes, ja	1,05	1
FCJ2B52E	230	15	0,17	2780	1,5 / 400	250	ne, no, nein	1,05	1
FCJ2B52F	230	15	0,17	2780	1,5 / 400	200	ne, no, nein	1,05	4
FCJ2B52M-00	230	15	0,19	2500	1,5 / 400	200	ano, yes, ja	1,05	3
FCJ2B52N-00	120	20	0,55	3150	7,0 / 250	200	ano, yes, ja	1,05	3

Krytí, Design, Schutzgrad : **IP 20**

Provoz, Duty, Betrieb : **S2 30 min.**

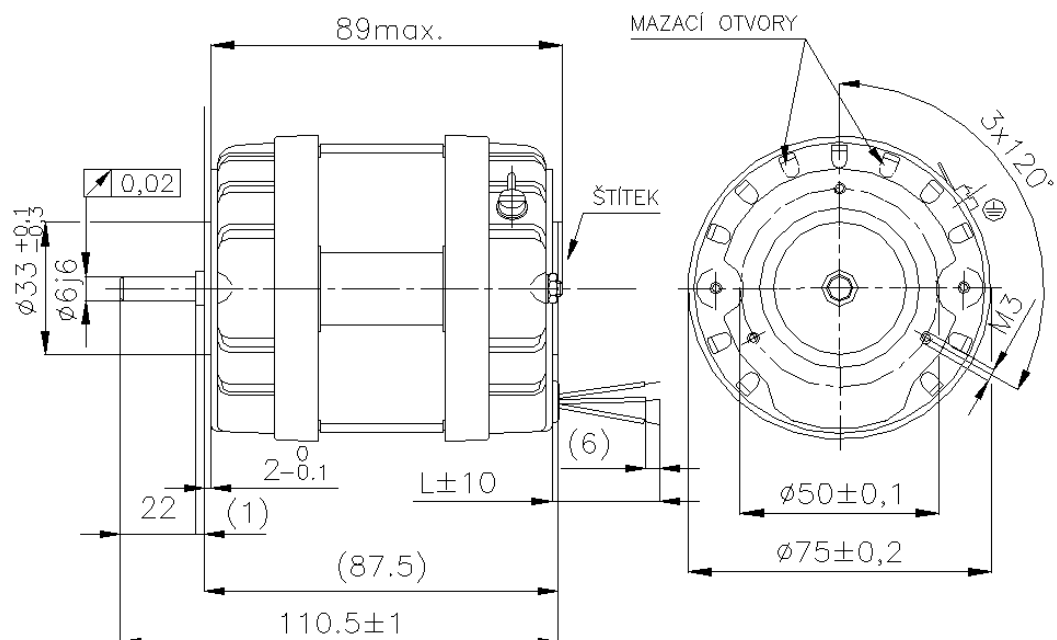
Smysl točení, Direction of rotation, Drehrichtung: **Oba, Both, Beide**

Poznámka: Kondenzátor není předmětem dodávky

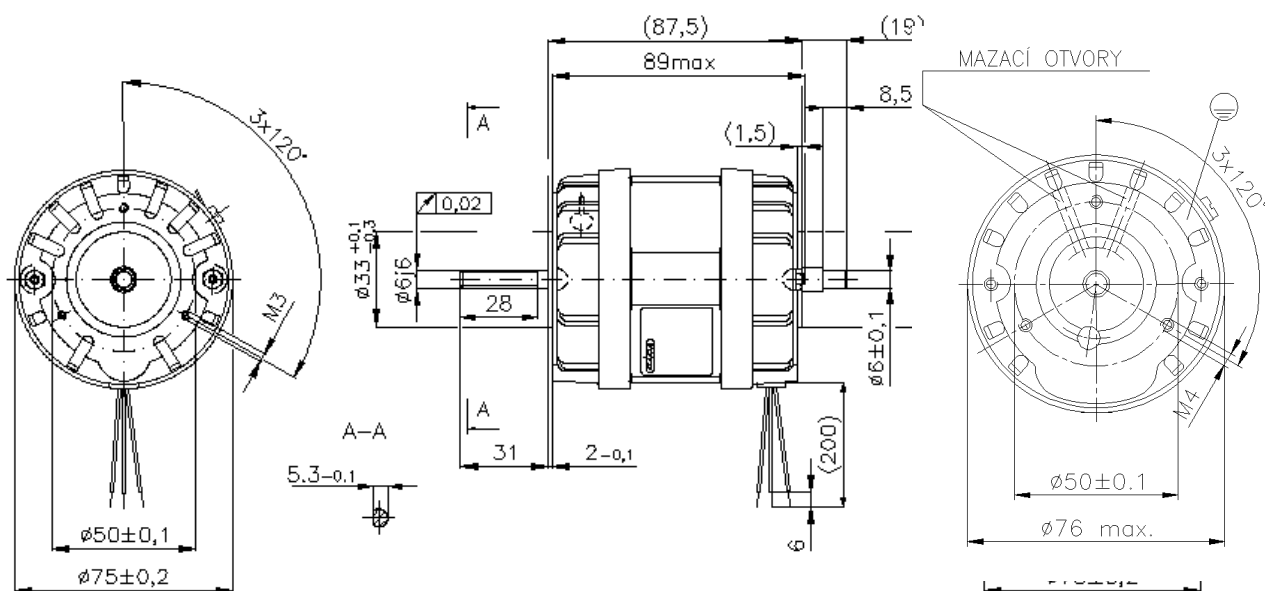
Notice: The capacitor is not object of the delivery

Notiz: Der Kondensator bildet nicht den Gegenstand der Lieferung

Obr. č.1

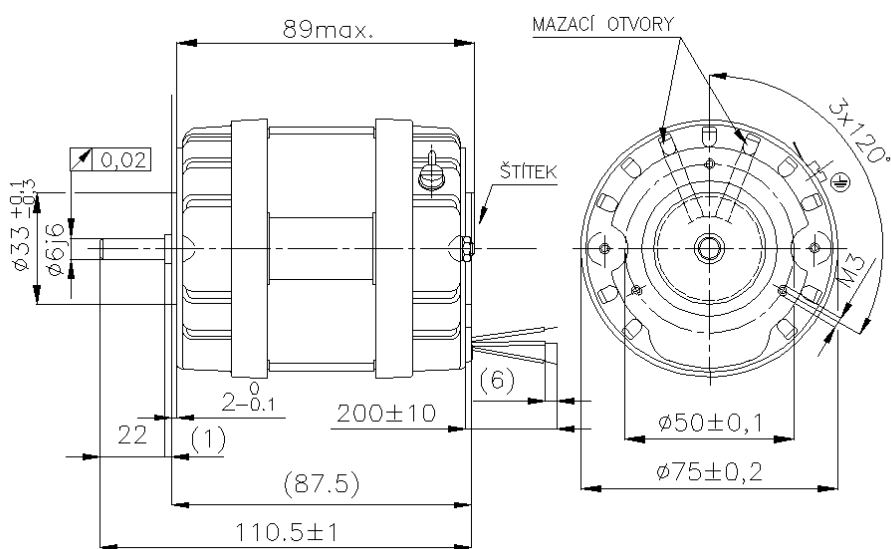


Obr. č.2



Obr. č.3 FCJB52M-00, -N-00

FCT2B54K



Obr. č.4

