



ATAS elektromotory Náchod a.s.

Bratří Čapků 722, CZ-547 30 Náchod

Tel. 00420-491 446 111

Fax 00420-491 423 946

e-mail: marketing@atas.cz

http://www.atas.cz

## RESOLVERY Resolvers Resolver

# ER5...

Typ Type Typ	Poč.pólů Numb.pol Polzahl	Napětí Voltage Spann. [ V ]	Chyba el.sym El. Error El. Fehler [ ° ]	Trans.poměr Trans. ratio Tr. Verhältnis	Proud Current Strom [mA]	Příkon Power input Leistungauf. max. [mW]	Ø d I. D. [mm]	L [mm]	Velikost Size Größe
ER5Kd286	2	7	± 10	0,5 +10%	max. 50	200	9.52	150	15
ER5Od252B	2	7	± 10	0,5 ±5%	max. 50	200	15	1000	21
ER5Od252E	2	7	± 10	0,5 ±5%	max. 50	200	12	300	21

Druh provozu, Duty cycle, Betriebsart :

S1

Třída izolace, Class of insulation, Isolationsklasse :

F

Kmitočet, Frequency, Frequenz [ kHz ] :

10

Otáčky, Speed, Drehzahl [1/min.] :

max. 20 000

Krytí, Design, Schutzgrad :

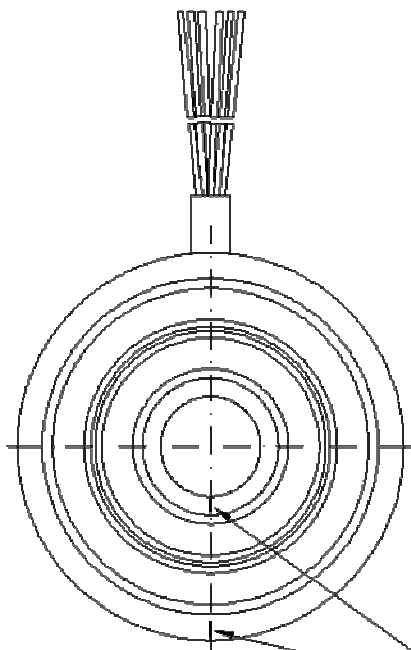
IP 00

**Resolvery vel. 15 i 21 lze vyrábět ve 2, 4 a 6 pólovém provedení s napájecím napětím, frekvencí a impedancemi dle požadavku zákazníka s Ød do 12 mm u vel. 15 a do 18 mm u vel. 21. Všechny úpravy konzultujte s naším tech. oddělením.**

Resolvers sizes 15 and 21 are available in 2, 4 and 6 poles modification with input voltage, frequency and impedance according to customer specification. In size 15 I.D. up to Ø 12 mm and in size 21 up to Ø 18 mm. Discuss all the modifications with our technical department.

Resolver der Größen 15 und 21 können in einer 2, 4, und 6-poligen Ausführung hergestellt werden, mit Eingangsspannungen, Frequenzen und Impedanzen den Kundenwünschen entsprechend, mit Durchmesser d=12 mm bei Größe 15 und d=18 mm bei Größe 21.

Es steht Ihnen frei, alle gewünschte Produktausführungen mit unserer technischen Abteilung zu besprechen.

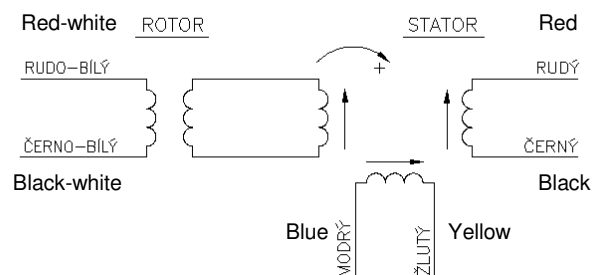


Mark of zero position

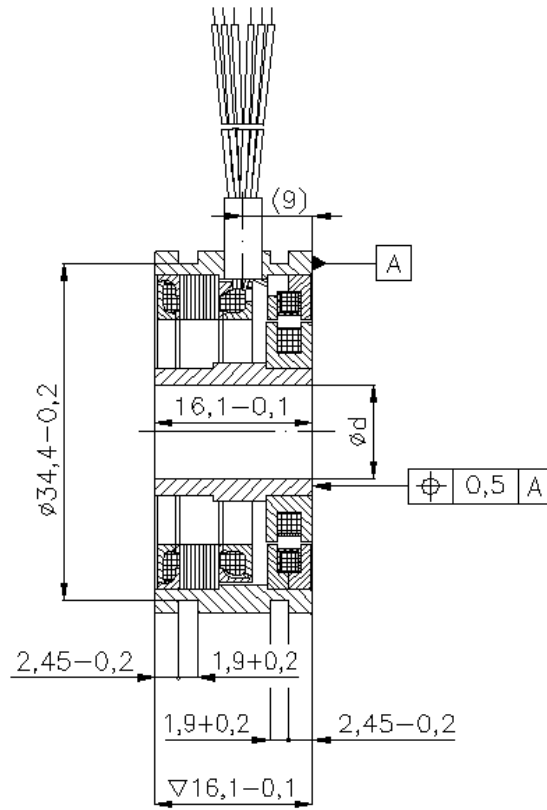
OZNAČENÍ NULOVÉ POLOHY

### CONNECTION

#### SCHÉMA ZAPOJENÍ



**Velikost, Size, Größe : 15**



**Velikost, Size, Größe : 21**

